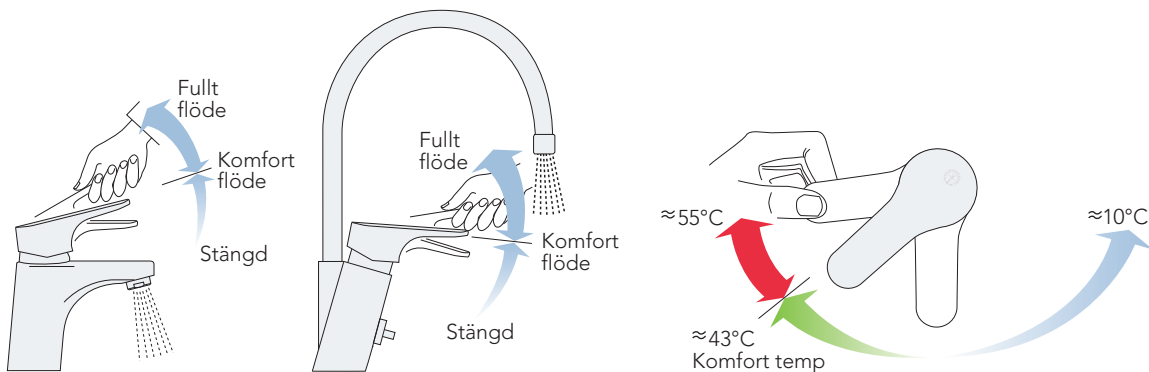




# NAUTIC INSTRUKTION

## temperatur och flödesreglering

### Tvättställs- och köksblandare



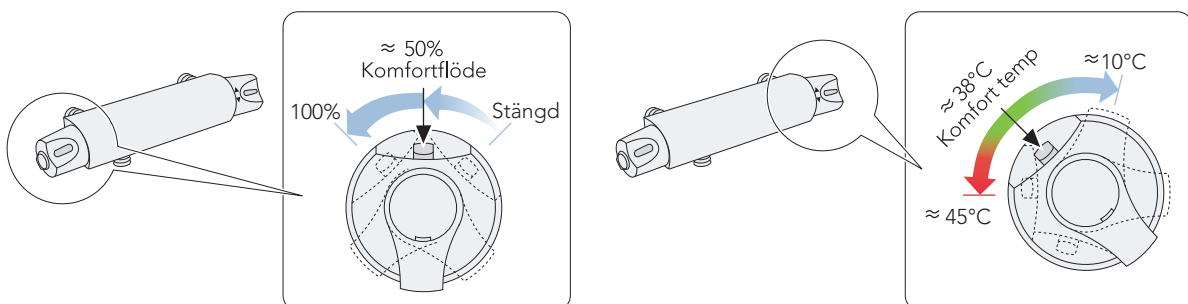
#### Vattenflöde

Lyft spaken till komfortflöde. Fullt vattenflöde är möjligt genom att föra spaken uppåt och hålla kvar den där.

#### Vattentemperatur

Önskas komforttemperatur (ungefär 43°C), för spaken åt vänster. Högre vatten-temperatur är möjligt genom att föra spaken ytterligare till vänster och hålla kvar den där.

### Termostatblandare



#### Vattenflöde

Vrid ratten till komfortflöde. Fullt vattenflöde är möjligt genom att trycka ned spärrknappen och vrida ratten ytterligare.

#### Vattentemperatur

Önskas komforttemperatur (ungefär 38°C), vrid ratten till stoppspärren. Högre vattentemperatur är möjligt genom att trycka ned spärrknappen och vrida ratten ytterligare.