

CASA® R3 Smart

CASA® R5 Smart



Kom ihåg att byta filter två gånger om året!



Med avseende på ventilationsaggregatets funktion är det viktigt att se till att filtren är rena. Använd endast Swegons originalfilter.
Mer om filterbyte i avsnittet "Service".

Bytesfilter från webben:
www.swegonhomesolutions.se



Innehållsförteckning

Viktig information	24
1. Allmänt	25
1.1 Drifftagning	25
1.2 Styrning av ventilationssystemet	25
1.2.1 Smart kontrollpanel	25
1.2.2 Styrning för spiskåpa	25
2. Användning	26
2.1 Smart kontrollpanel	26
2.1.2 Beskrivning av kontrollpanelen	26
2.2 Menystruktur	27
2.3 Drifftagning av panelen	28
2.4 Smart-funktioner	28
2.5 Huvudmeny	31
3. Larm och felsökning	35
3.1 Larm	35
3.2 Felsökning	35
4. Service	36
4.1 Servicepåminnelse	36
4.2 Öppning av aggregatet	36
4.3 Filter	36
4.4 Rotor och fläktar	37
5. Skyddsfunktioner	37
6. Komponentförteckning och tillbehör R3	38
7. Komponentförteckning och tillbehör R5	39
Garantivillkor	41

OBS! Handbokens ursprungsspråk är finska.

Svenskspråkig installations-, drifftagnings- och underhållsanvisning hittar du på adressen www.swegonhomesolutions.se (Toolbox > Hitta PDF "R3/R5")

Viktig information

Endast behörig personal

Installation, konfiguration och drifttagning får endast utföras av behörig personal.

Normer och krav

För att utrustningen ska fungera korrekt måste man följa gällande nationella normer och bestämmelser avseende installation, konfiguration och drifttagning.

På adressen www.swegonhomesolutions.se finns dokumentet (Toolbox > Hitta PDF) "Projekteringsanvisning för ventilation", där kraven avseende elektrisk effekt, ljud, luftflöden och kanalsystem presenteras.

Mätning och elarbeten

Om man utför spänningsprov, isolationsresistansmätningar eller andra åtgärder som kan orsaka att känslig elektronisk utrustning skadas, ska aggregatet fränsliljas från elnätet.

Överspänningsskydd

Vi rekommenderar att alla ventilationsaggregat som är utrustade med Smart automatik förses med överspänningsskydd.

Jordfelsbrytare

Det är inte säkert att en jordfelsbrytare fungerar felfritt i kombination med aggregatet, eftersom aggregatets regler- och styrustrustningar kan orsaka läckströmmar. Gällande bestämmelser ska följas när elinstallationen genomförs.

Öppning av aggregatet för service

Säkerställ alltid att spänningsmatningen är bruten innan aggregatets inspektionsdörr öppnas. Vänta några minuter innan inspektionsdörren öppnas, så att fläktarna hinner stanna och eventuella luftvärmare hinner svalna.

Innanför elskåpets lucka finns det inga delar som användaren kan underhålla själv. Service av dessa delar ska överlämnas till servicepersonal. Aggregatet får inte startas på nytt innan orsaken till felet har konstaterats och servicepersonal har gjort service på aggregatet.

Separat frånluft (förbigång för kök)

Tänk på att den separata frånluftskanalen går förbi värmeåtervinningen och att användning av den påverkar aggregatets årsverkningsgrad. Den separata frånluftskanalen ska endast användas medan matlagning pågår och det ordinarie frånluftsdonet i köket ska anslutas till aggregatets frånluftskanal.

Econo-modellerna (vattenvärmd luftvärmare)

Aggregat av Econo-modell ska försees med avstängningsspjäll, så att den vattenvärmda luftvärmaren inte kan frysa under ett eventuellt strömavbrott.

Torkning av tvätt

På grund av det höga fukttinnehållet får en torktumlare av frånluftstyp eller ett torkskåp inte anslutas till systemet. Däremot rekommenderar vi användning av en kondenserande torktumlare utan kanalanslutning.

Kondensering

Under perioder med låg utetemperatur sjunker aggregatets yttemperatur cirka 12 °C. Beroende av fukttinnehållet i luften som omger aggregatet kan fukt kondensera på ytan. Man bör tänka på eventuell kondensering när man väljer inredning som ska monteras i närheten av aggregatet.

SE

1. Allmänt

Ventilationssystemets uppgift är att tillföra frisk utomhusluft och avlägsna förorenad och fuktig inomhusluft. För att säkerställa ett angenämt inomhusklimat och undvika fuktskador på byggnadskonstruktioner ska bostaden ha en kontinuerlig och tillräcklig luftväxling. Aggregatet ska endast stoppas medan servicearbeten pågår

1.1 Drifttagning

En behörig person ska ställa in ventilationsaggregatets luftflöden med hjälp av mätutrustning. Dimensioneringskurvor för fläkteffekter finns i installations-, drifttagnings- och underhållsanvisningen på adressen www.swegonhomesolutions.se (Toolbox > Hitta PDF "R3/R5") Fläkthastigheterna i aggregatets olika driftläger ställs in med hjälp av en Smart kontrollpanel.

Aggregatet får inte användas utan filter och endast filter som har rekommenderats av Swegon ska användas i aggregatet. Aggregatet får inte tas i drift förrän alla arbetsmoment med stora mängder slipdamm eller andra föroreningar är klara. Det första filterbytet ska utföras tre månader efter drifttagningen och de påföljande med sex månaders mellanrum. Det första bytesintervallet är kortare, eftersom byggdamm och byggnadens större fuktbelastning under de första månaderna kan orsaka att filtren sätts igen tidigare än normalt.

1.2 Styrning av ventilationssystemet

Fläktarna kan styras till fyra driftlägen från en Smart kontrollpanel eller till tre driftlägen från en kompatibel Swegon CASA spiskåpa:

- **Forcering** = Ett högt luftflöde som används när ventilationsbehovet ökar, t.ex. i samband med matlagning, bastubad, dusch eller torkning av tvätt
- **Hemma** = normalt luftflöde. Garanterar att det finns tillräckligt mycket frisk inomhusluft i bostaden och att byggkonstruktionerna mår bra.
- **Borta** = Lågt luftflöde. Minskar energiförbrukningen när ventilationsbehovet i bostaden är litet.

- **På resa** = Mycket lågt luftflöde och lägre tilluftstemperatur. Används när bostaden är tom och saknar fuktbelastning. (Kan endast väljas från en Smart kontrollpanel.)

1.2.1 Smart kontrollpanel

Alla aggregatets funktioner kan styras och inställningarna kan ändras med hjälp av en Smart kontrollpanel.

När spänningen tillkopplas startar ventilationsaggregatet i standarddriftläget, t.ex. Hemma. Efter ett eventuellt strömavbrott startar aggregatet i samma driftläge som användes före strömavbrottet, dock inte i forceringsläge.

1.2.2 Styrning för spiskåpa

När inställningarna av fläktlägena har gjorts med hjälp av kontrollpanelen, blir funktionerna nedan tillgängliga från spiskåpans kontrollpanel.



1. Val av aggregatets fläkthastighet.

Som hastighet för ventilationsaggregatet kan man välja mellan driftlägena Borta, Hemma och Forcering. Tiden för forceringshastigheten är inställd till 60 minuter, och därefter återgår hastigheten till Hemma-läget.

2. Fläkthastighetsindikering.

Signallampen indikerar fläkthastigheten som används i ventilationsaggregatet. Från vänster till höger indikerar lamporna fläktlägena Borta, Hemma och Forcering.

3. Styrning av spiskåpans spjäll.

Öppethållningstiden för spiskåpans spjäll kan väljas till 30, 60 eller 120 minuter. Varje tryckning ökar öppethållningstiden ett steg och vid fjärde tryckningen stängs spjället.

4. Indikering av spjällöppning.

Antalet signallampor indikerar öppet-hållningstiden som har valts för spjället. Spjället är stängt om ingen lampa är tänd.
1 lampa = 30 minuter
2 lampor = 60 minuter
3 lampor = 120 minuter

5. Styrning av spiskåpans belysning.

SE

2. Användning

2.1 Smart kontrollpanel

Kontrollpanelen är utrustad med färgskärm och tre beröringsknappar. När panelen inte används intar den ett viloläge, vars fördröning samt skärmens ljusstyrka och innehåll under viloläget kan väljas av användaren. Kontrollpanelen återgår från viloläget när någon av knapparna vidrörs.

Kontrollpanelen har en inbyggd temperaturgivare som kan användas för mätning av rumstemperaturen.



2.1.2 Beskrivning av kontrollpanelen

1. Visning av klockslag.
2. Visning av rumstemperatur.
3. Symbolen för Smart-funktionerna.
Symbolen här anger vad som händer när man trycker på knappen under symbolen. I den visade situationen öppnas menyn för Smart-funktioner. När å andra sidan till exempel brasfunktionen eller någon annan motsvarande funktion är i bruk, visas här symbolen för den aktiverade funktionen. Ytterligare ett knapptryck stoppar den aktiverade funktionen.
4. Visning av det driftläge som används.
Symbolen anger med vilken hastighet ventilationsaggregatet arbetar. Om någon av Smart-automatikfunktionerna är i bruk, visas här symbolen för den aktuella funktionen.
5. Symbolen för huvudmenyn.
Symbolen här anger vad som händer när man trycker på knappen under symbolen. I den visade situationen öppnas huvudmenyn.
6. Upp-knapp.
Knappens funktion är beroende av kontrollpanelens driftläge. I grundläget utför knappen den funktion som anges av symbolen ovanför knappen. I menyvyn används knappen för att flytta markörer uppåt och i inställningsläget ökar man det aktuella värdet med knappen. Om knappen hålls intryckt i menyvyn, flyttas markören till menyns början (återgång).

7. Valknapp
Knappens funktion är beroende av kontrollpanelens driftläge. I grundläget växlar knappen aggregatets driftläge. I menyvyn används knappen för att aktivera den av markören markerade inställningen för ändring och för att bekräfta en gjord inställning. Om knappen hålls intryckt i menyvyn, återgår skärmen till grundläget. Om knappen hålls intryckt i menyvyn "Smart-funktioner", öppnas den valda funktionen för inställning.
8. Ned-knapp
Knappens funktion är beroende av kontrollpanelens driftläge. I grundläget utför knappen den funktion som anges av symbolen ovanför knappen. I menyvyn används knappen för att flytta markören nedåt och i inställningsläget minskar man det aktuella värdet med knappen. Om knappen hålls intryckt i menyvyn, flyttas markören till slutet av menyn.

2.2 Menystruktur

Smart-funktioner



Brasfunktion



På resa



Funktion för spiskåpa



Funktion för centraldammsugare



Driftläge



Smart-funktioner



Hemma/Borta/Forcering -automatik



Luftfuktighetsautomatik



Luftkvalitetsautomatik



Temperaturforcering

Smart funktioner	
Forceringstid	60 min
Brasfunktion	
På resa	
Spiskåpa forcering	
Centraldammsugar forcering	
Hemma/Borta/Forcering autom.	<input checked="" type="checkbox"/>
Sommarkyla forcering	<input checked="" type="checkbox"/>
Automatisk fuktstyrning	<input checked="" type="checkbox"/>
Värme forcering	<input checked="" type="checkbox"/>
Luftkvalitetsautomatik	<input checked="" type="checkbox"/>
Stäng av	

Funktionerna som visas i menyn "Smart-funktioner" varierar beroende av ventilationsaggregatets utrustningsnivå och vilka val som har gjorts under drifttagningsfasen.

Huvudmeny	
Larm	
Temperatur	17°C
Display	
Diagnostik	
Veckoprogram	
Information	
Inställningar	

Innehållet i menyn "Inställningar" finns beskrivet i installations-, drifttagnings- och underhållsanvisningen.

SE

2.3 Drifftagning av panelen

När Smart kontrollpanel tas i bruk första gången startar den upp i drifftagningsläget. Det första som visas på skärmen är val av språk. Det går att bläddra bland språkalternativen med upp- och nedknappen. Det önskade språket tas i bruk genom en tryckning på valknappen.

Grundinställningar	
Tid	10:26
Dag	Måndag
Display ID	1
Godkänn	

Menyn "**Grundinställningar**" visas när man har valt språk. Om tid och veckodag redan är inställda i systemet kan man godkänna inställningarna med valknappen. Om uppgifterna saknas eller är felaktiga, bör man ställa in dem. Om det i systemet redan finns en panel vars "**Display ID**" är 1, måste man ge den andra panelen värdet 2.



2.4 Smart-funktioner

Funktionerna som visas i menyn "**Smart-funktioner**" varierar beroende av ventilationsaggregatets utrustningsnivå och vilka val som har gjorts under drifftagningsfasen. Här beskrivs dock samtliga Smart-funktioner

Från menyn "**Smart-funktioner**" kan man aktivera en funktion genom att trycka på valknappen när markören befinner sig vid den önskade funktionen. Om valknappen hålls intryckt, får man åtkomst till funktionens inställningar. En del av funktionerna är s.k. bakgrundsfunktioner. Vid dessa finns det i menyn en valruta som visar om funktionen är i bruk eller inte.

Alla Smart-forceringar kan avbrytas tillfälligt genom tryckning på en valknapp. Funktionen förblir dock aktiv och när villkoren uppfylls fungerar forceringen åter normalt.



FORCERINGSTID

Funktionen för driftläget Forcering kan justeras genom att välja forceringsperiodens längd till 30, 60 eller 120 minuter. Även kontinuerlig forcering är möjlig. Om kontinuerlig forcering väljs, stannar ventilationsaggregatet kvar i forceringsläget tills driftläget ändras från kontrollpanelen.



BRASFUNKTION

Den smarta brasfunktionen underlättar tändning av brasan och hjälper till att säkerställa ren förbränning. Problem med för litet drag i en öppen spis inträffar vanligen på hösten, då temperaturskillnaden mellan inne- och uteluften är liten och skorstenen är kall. Brasfunktionen sänker frånluftsfläktens hastighet och höjer tilluftsfläktens hastighet. Detta ger ett tillfälligt övertryck i bostaden medan brasan tänds och skapar på så sätt ett drag i skorstenen. Efter den första fasen övergår brasfunktionen till underhållsläge och kompenserar behovet av förbränningsluft. Funktionen kan avbrytas från kontrollpanelen.

Valbara inställningar för brasfunktionen är der för funktionen önskade drifttiden (max. 60 min) och önskad skillnad i fläkthastighet (max. 50 %). Om det uppstår problem med skorstensdraget vid tändning av brasan, kan man öka procentvärdet något från standardvärdet.



PÅ RESA

Genom att använda funktionen "**På resa**" när bostaden är tom under långa tider kan man minska ventilationsaggregatets energiförbrukning.

För funktionen "**På resa**" kan man välja önskad sänkning av fläkthastigheterna jämfört med Borta-läget (max. 20 %) och önskad sänkning av tilluftstemperaturen (max. 2 °C).

Under funktionen "**På resa**" är extern kylning inte tillåten.



FUNKTION FÖR SPISKÅPA

Funktionen för spiskåpa balanserar ventilationen när spisfläkten används, hjälper till att förhindra att för stort undertryck uppstår och förbättrar spisfläktens osuppfångningsförmåga. Funktionen startar automatiskt när spjället i en kompatibel spiskåpa öppnas och pågår till spjället stängs.

Funktionen kan också startas från en Smart kontrollpanel, och funktionen pågår sedan under den inställda tiden (max 120 minuter). Från inställningarna kan man också ändra värdet (max. 50 %) för kompenseringen (Hemma), vilket i praktiken är en inställning av effekten för spiskåpans funktion. Med inställningen för kompenseringen (korrigerig av forceringen) kan man finjustera balansen medan forcering pågår (standardinställning 0 %).



FUNKTION FÖR CENTRALDAMMSUGARE

Funktionen för centraldammsugare hjälper till att balansera ventilationen vid användning av centraldammsugare, förhindrar att för stort undertryck uppstår och förbättrar städresultatet. En kopplingssignal kan anslutas till ventilationsaggregatets signalingång så att funktionen aktiveras automatiskt när centraldammsugaren startas.

Funktionen kan också startas från en Smart kontrollpanel, och funktionen pågår sedan under den inställda tiden (max 120 minuter). Med inställningen för kompenseringen (max 50 %) kan man justera funktionens effektivitet.



HEMMA/BORTA/FORCERING-AUTOMATIK

Funktionen finns endast tillgänglig på modeller som är utrustade med koldioxidgivare. Automaten styr ventilationens luftflöde steglöst efter koldioxidnivån i bostaden.

Hemma/Borta/Forcering autom.	
A+ nu	950 ppm
Hemma gräns	900 ppm
Borta gräns	600 ppm
Filtertid	1 min

I inställningsmenyn visar värdet "A+ nu" den aktuella koldioxidnivån. Funktionen ställs in genom definiering av gränsvärdena Hemma och Borta. Ett lämpligt Hemma-gränsvärde kan man fastställa genom att läsa av värdet "A+ nu" i menyn när det normala antalet personer befinner sig i bostaden. Bortagränsvärdet kan man bestämma på motsvarande sätt genom att läsa av värdet "A+ nu" när bostaden har varit tom.

Om det verkar som att ventilationsaggregatet reagerar för snabbt på förändringar av koldioxidnivån, kan man öka filtreringsvärdet.



LUFTFUKTIGHETS-AUTOMATIK

Funktionen finns endast tillgänglig på modeller som är utrustade med fuktgivare. Funktionen forcerar ventilationen efter den normala fuktbelastning som en person orsakar, t.ex. när en dusch tillför extra fukt till bostaden. Om bostadens relativa fuktnivå ligger över 60 % under en längre tid ska de inställda luftflödena ökas, och orsaken till den höga fuktnivån utredas.

Automatisk fuktstyrning	
RH nu	30 %
Forceringsgräns	5 % + RH
Max forcerings gräns	30 %
Bastu begränsning	<input type="checkbox"/>
Bastu forcering	5 %

I inställningsmenyn visar värdet "RH nu" den aktuella fuktnivån.

Ventilationen börjar forceras steglöst när fuktnivån i frånluften överstiger forceringsgränsvärdet.

SE

Medan bastubad pågår forceras ventilationen med det inställda värdet, genom att den automatiska bastubegränsningen aktiveras. Funktionen förhindrar variationer i fläkthastigheterna medan bastubadet pågår.



FORCERAD SOMMARKYLA Funktion för sommarkyla

Under heta sommarkyldagar tar värmeväxlaren vara på svalkan i inomhusluften och kyler ned den inkommande uteluften. Natttid passerar luften förbi värmeväxlaren och bostaden kyls ned med frisk uteluft. Inställningarna för sommarkyla ändras i menyn under rubriken **"Sommarkyla"**.

Medan funktionen för sommarkyla pågår kan ventilationen forceras genom att aktivera forcering av sommarkyla från menyn **"Smart-funktioner"**.

Den forcerade sommarkylan möjliggör användning av nedkylningshastigheten när de inställda gränsvärdena uppfylls. Forceringsfunktionen kan begränsas genom att man med veckoprogrammet endast tillåter nedkylningshastigheten under bestämda tider.

Sommarkyla	
Utelufts temperatigräns	14°C
Rumstemperatur startgräns	22°C
Kylning (till)	80%

SE

För sommarkyla definierar man gränsvärden för utetemperaturen och rumstemperaturen, som måste överskridas för att funktionen ska tillkopplas. Uteluften måste också vara svalare än rumsluften.



LUFTKVALITETSAUTOMATIK

Funktionen finns endast tillgänglig på modeller som är utrustade med VOC-givare. Luftkvalitetsautomatiken forcerar ventilationen steglöst efter inomhusluftens VOC-nivå.

Luftkvalitetsautomatik	
AQ nu	620 ppm
Forceringsgräns	800 ppm
Max forcerings gräns	1400 ppm
Filteringstid	1 min

I inställningsmenyn visar värdet **"AQ nu"** den aktuella VOC-nivån. Funktionen ställs in genom att man anger en forceringsgräns när man vill att forceringen av ventilationen ska påbörjas och vid vilket värde man vill att ventilationsaggregatet ska uppnå maximal forcering. Lämpliga värden kan fastställas baserat på värdet **"AQ nu"** som visas i menyn.

Om det verkar som att ventilationsaggregatet reagerar för snabbt på förändringar av VOC-nivån, kan man öka filteringsvärdet.



TEMPERATURFORCERING

Funktionen är endast tillgänglig i kombination med sommarkyla och luftvärmare för värme/kyla. Funktionen forcerar ventilationen steglöst när rumsluften behöver värmas eller kylas.

Värme forcering	
Värme försäkring	5%
Kyla steg	5%
I bruk i borta läge	<input type="checkbox"/>

Från inställningsmenyn kan man ställa in förstärkningsvärden för värme och kyla. Funktionen forcerar ventilationen efter skillnaden mellan rumstemperaturen och inställningsvärdet, så att en grads avvikelse orsakar en forcering enligt förstärkningsvärdet. Forceringen begränsas om tilluften är för varm eller för kall.

Från menyn kan man också välja om funktionen ska vara aktiv i Borta-läget.



AVSTÄNGNING

Aggregatet kan stängas av genom att välja "Stänga av" från menyn "Smartfunktioner". Ventilationen bör endast stängas av för service. Därför har man till exempel valt att inte visa avstängningsalternativet vid användning i fastighetsbolag.

2.5 Huvudmeny

LARM

Denna meny är tom när aggregatet fungerar normalt. Om det finns ett aktivt feltillstånd i systemet, visas en tillhörande larmtext i denna meny (se 3.1, "Larm").

Om det har förekommit en störning i systemet men denna har försvunnit, visar menyn ett meddelande som kan kvitteras. Ett aktivt larm kan inte kvitteras (se 3.1, "Larm").

TEMPERATUR

Tilluftstemperaturinställningen kan endast användas på modeller som är utrustade med luftvärmare.

Ställ in önskad tilluftstemperatur (fabriksinställning 17 °C). Under uppvärmnings-säsongen strävar aggregatet efter att hålla tilluftens temperatur på den inställda nivån. Tilluftens temperatur bör vara 3–4 °C lägre än rumstemperaturen, så att tilluften blandas väl. Observera att en hög temperaturinställning också ökar förbrukningen av elenergi.

Om rumsluft har valts som reglerätt för uppvärmning, t.ex. tillsammans med en extern luftvärmare för värme/kyla, ändrar man värdet till rumsluftens inställningsvärde. Åtkomst till temperaturinställningarna får man genom att hålla valknappen intryckt.

DISPLAY

Inställningarna som görs från denna meny är tidsinställningar, med undantag av skärminställningarna.

Display	
Språk	
Standby ljusstyrka	5
Visa klocka	<input checked="" type="checkbox"/>
Visa rumstemperatur	<input checked="" type="checkbox"/>
Rumstemperatur finjustering	0,0°C
Display ID	1
Tid	10:26
Dag	Måndag
Skärmläckare	
Skärmläcker fördröjning	60s
Återställ displayens fabriksinstilling	

Inställbara egenskaper är:

- **Språk.**
- **Standby ljusstyrka.** Genom att justera detta värde kan man påverka hur mycket skärmens ljusstyrka ändras vid övergång till viloläge. Om värdet ställs in på 10, dämpas inte ljusstyrkan alls.
- **Visa klocka.** Väljs om klockslaget ska visas i grundbilden.
- **Visa rumstemperatur.** Väljs om rumstemperaturen ska visas i grundbilden.
- **Rumstemperatur finjustering.** Om den av skärmen uppmätta temperaturen till exempel avviker från värdet från er temperaturgivare som är placerad på en annan plats i samma rum, kan temperaturgivaren kalibreras genom förändring av finjusteringsvärdet.
- **Display ID.** Om två paneler installeras i systemet, ska den ena ges ID-värdet 1 och den andra ID-värdet 2. Två paneler med samma ID-nummer kan inte användas i systemet.
- **Tid.**
- **Dag.**

SE

- **Skärmläckare.** Om alternativet "Används EJ" väljs för "Skärmläckare", slocknar skärmen, och Smart-funktionernas och huvudmenyns symboler försvinner. Om "Funktion" väljs visas en symbol som motsvarar aggregatets driftläge.
- **Skärmläcker fördröjning.** Värdet för "Skärmläckarfördröjning" definierar hur snabbt skärmen går till viloläge om man inte trycker på någon knapp.
- **Återställa displayens fabriksinställningar.**

DIAGNOSTIK

Från denna meny kan man kontrollera data med anknytning till ventilationsaggregatets funktion.

De olika delarna i diagnostiken är:

- **Servicepåminnelse.**

Service påminnelse	
Service påminnelse	<input checked="" type="checkbox"/>
Service intervall	6 mån
Nästa service	6,0 mån
Återställ räknare	

Från denna meny definieras om servicepåminnelsen ska vara i bruk eller inte, och bestämmer serviceintervallets längd. I menyn visas också den återstående tiden före nästa servicetillfälle. Räknaren kan nollställas om man utför service på aggregatet innan serviceintervallets tid har uppnåtts.

- **Temperatur.**

Temperatur	
Uteluft	-12,2°C
Tilluft innan eftervärme	11,8°C
Tilluft	16,9°C
Frånluft	22,3°C
Avluft	-0,2°C
Rumsluft	21,8°C
Display	21,8°C
Vattenbatteri	23,0°C

Temperaturvärdena som visas i meny varierar efter vilka givare som används i aggregatet.

- **Smart-funktioner.**

Smart funktioner	
A+	830 ppm
AQ	770 ppm
RH	41 %
AH	11,8 g/m ³
AH gränsvärde	12,6 g/m ³
A+ styrning	-3 %
RH styrning	0 %
AQ styrning	4 %
Smart styrning	1 %

Värdena som visas i menyn varierar efter vilka Smart-givare som används i aggregatet.

Mätvärdena kommer från Smart-givarna och AH-gränsvärdet är en för luftfuktighetsautomatiken inställd gräns för absolut fuktighet, då forceringen påbörjas.

Styrinformationen visar hur mycket olika Smart-automatiks signaler forcerar ventilationen med avseende på Hemmaläget. Värdet "Smart-styrning" visar den sammanlagda forceringen för samtliga Smart-funktioner.

- **Fläkthastigheter.**

Fläkthastigheter	
Tilluftsfläkt styrning	60 %
Tilluftsfläkt	1200 RPM
Frånluftsfläkt styrning	60 %
Frånluftsfläkt	1200 RPM

I menyn visas procentvärdena för styrning av aggregatets fläktar och fläktarnas rotationshastigheter.

SE

• **Uppvärmning och kylning.**

Uppvärmning och kylning	
Eftervärme effekt	0 %
Tilluft inställning	17°C
Tilluftstemperatur	17°C
Sommarkyla	<input type="checkbox"/>
Förvärmare status	<input type="checkbox"/>

I menyn visas den utstyrda effekten till luftvärmaren för värme/kyla, tilluftsinställningen och tilluftstemperaturen. Dessutom innehåller menyn indikeringar för sommarkyla och förvärmning.

• **Avfrostning.**

Avfrostning	
Avfrostning	—
Tilluftforcering	<input type="checkbox"/>
Frånluftforcering	<input type="checkbox"/>

Menyn innehåller indikeringar för avfrostningen.

• **Extern styrning.**

Extern styrning	
Forcering	<input type="checkbox"/>
Borta	<input type="checkbox"/>
Undertyckskompensering	<input type="checkbox"/>
Brasa	<input type="checkbox"/>
Filtervakt	<input type="checkbox"/>
DDC fläktstyrning	<input type="checkbox"/>
DDC temperaturstyrning	<input type="checkbox"/>

Menyn innehåller indikeringar för status hos externa styrfunktioner

VECKOPROGRAM

Aggregatets funktion kan styras med högst fyra olika veckoprogram.

Veckoprogram	
I bruk	<input checked="" type="checkbox"/>
Program 1	Borta
Program 2	—
Program 3	—
Program 4	—

Program 1	
Status	Borta
Temperatur	17°C
Starttid	07:00
Stopp tid	16:00
Måndag	<input checked="" type="checkbox"/>
Tisdag	<input checked="" type="checkbox"/>
Onsdag	<input checked="" type="checkbox"/>
Torsdag	<input checked="" type="checkbox"/>
Fredag	<input checked="" type="checkbox"/>
Lördag	<input type="checkbox"/>
Söndag	<input type="checkbox"/>

För varje program kan man välja önskat driftläge och temperatur. För varje program definierar man tidsgränser och veckodagar då programmet ska användas.

Genom att välja Borta-läget kan man avaktivera Smart-funktionerna under en önskad tid, t.ex. under natten.

SE


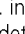
INFORMATION OM AGGREGATET

◀ Information	
Modell	R5
Aggregat version	2.0b144
Parametrar version	1.0
Display version	1.5b191


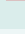
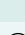


3. Larm och felsökning

3.1. Larm

Eventuella störningar i ventilationsaggregatets funktion indikeras med symboler på grundskärmens övre rad. Om det finns ett aktivt larm i systemet, lämnar skärmen sitt viloläge och intar full ljusstyrka, och återgår inte till viloläget så länge larmet är aktivt. Symbolen för ett aktivt larm är . Tillståndet som har orsakat larmet framgår av punkten "Larm" i huvudmenyn. Ett s.k. info-larm, , kvarstår på skärmen när det aktiva feltilståndet upphör. Info-larmet kan kvitteras från punkten "Larm" i huvudmenyn.



Status	Larm	Åtgärd
	T1...T8 givarfel	Kontakta ett serviceföretag. Aggregatet går i begränsat driftläge.
	Eftervärmarfel	Kontrollera övertemperaturskyddet. Kontakta ett serviceföretag.
	Förvärmarfel	Kontrollera övertemperaturskyddet. Kontakta ett serviceföretag.
	Frysrisk vattenvärmd luftvärmare	Säkerställ att det vattenburna uppvärmningssystemets cirkulationspump är igång och att vattnet till aggregatets värmebatteri är tillräckligt varmt.
	Fel tilluftsfläkt	Kontakta ett serviceföretag.
	Fel frånluftsfläkt	Kontakta ett serviceföretag.
	Kontaktfel	Starta om aggregatet. Kontakta serviceföretaget om felet kvarstår
	Externt nödstopp/brandlarm	Larmet försvinner automatiskt när det externa nödstoppet eller brandlarmet upphör. Inget info-larm kvarstår efteråt
	Internt fel	Starta om aggregatet. Kontakta serviceföretaget om felet kvarstår. Aggregatet går i begränsat driftläge.
	Servicepåminnelse	Genomför service på aggregatet och kvittera servicepåminnelsen.
	Filtervakt	Byt filter och återställ filtrevakten.

3.2 Felsökning

Ett ventilationssystem är en helhet som består av flera systemkomponenter som samtliga påverkar systemets funktion. En funktionsstörning i ventilationen kan orsakas av vilken del i ventilationssystemet som helst eller av systemets installation. Om du misstänker en

funktionsstörning i ventilationsaggregatet, gå igenom avsnittet om felsökning på vår webbplats (www.swegonhomesolutions.se). Om aggregatet fortfarande är behäftat med funktionsstörningar efter kontrollerna, kontakta produktsupporten för en snabb lösning av problemet.

SE

4. Service

4.1 Servicepåminnelse

Servicepåminnelsen aktiveras med förinställda tidsintervaller och ⓘ-symbolen visas på kontrollpanelens skärm. Som fabriksinställning är servicepåminnelsen inte i drift. Den kan tas i drift under huvudmenyns punkt "Diagnostik"/"Servicepåminnelse". Rekommenderat serviceintervall för ventilationsaggregatet är sex månader.

När servicen är utförd, nollställer man servicepåminnelsen från punkten "Larm" i huvudmenyn.

4.2 Öppning av aggregatet

Bryt matningsspänningen till aggregatet genom att dra ut stickproppen ur vägguttaget innan serviceåtgärder påbörjas. Vänta några minuter innan aggregatets inspektionsdörr öppnas, så att fläktarna hinner stanna och eventuella luftvärmare hinner svalna.

På R3-aggregatet är inspektionsdörrens läsreglar placerade under täckplattorna i dörrens över- och underkant. Täckplattorna avlägsnas genom att man förskjuter dem enligt bilden nedan.

SE



På R5-aggregatet är läsreglarna synliga i dörrens över- och underkant.

Inspektionsdörren öppnas genom vridning av de två läsreglarna med en spårskruvmejsel. R5-aggregatets dörr har gångjärn medan dörren på R3-aggregatet kan lyftas av försiktigt när reglarna har öppnats.

4.3 Filter

Filtren ska bytas minst var sjätte månad. Filtren kan behöva rengöras eller bytas oftare i bostäder där mycket damm förekommer eller om det finns mycket föroreningar i uteluften.

Aggregatet får inte användas utan filter. Endast

filter som har rekommenderats av Swegon får användas i aggregatet. Detta är viktigt, eftersom filter med exakt lika utseende och storlek kan ha mycket olika tryckförluster och filtreringsförmåga. Om felaktiga filter används är det inte säkert att ventilationsaggregatet fungerar som avsett. Kontrollera i komponentförteckningen att korrekt filter är valt



1. Tilluftsfilter
2. Frånluftsfilter
3. Värmeväxlarens skyddsplåt
4. Värmeväxlare
5. Skyddsplåt

4.4 Rotor och fläktar

Tillståndet och renheten hos aggregatets fläktar och rotor ska kontrolleras minst en gång om året

I synnerhet om frånluften från spiskåpan går direkt genom ventilationsaggregatet kan fett och damm samlas på frånluftsfläktens fläkthjul och på väggarna i aggregatets fläktkammare. Om smuts ansamlas i fläktarna kan det påverka ventilationsaggregatets funktion.

Fläktarna, och på R3-aggregaten även värmeväxlaren, är placerade bakom skyddsplåtarna. Anvisningar för demontering av skyddsplåtarna finns i installations-, drifttagnings- och underhållsanvisningen. Om anmärkningsvärt mycket smuts har fastnat på fläktarnas fläkthjul bör man överlåta rengöringen till en fackman.

 **Viktigt** 

Vid rengöring av till- och frånluftsdonen får man inte ändra inställningarna. Luftdonen har ställts in i samband med ventilationssystemets drifttagning.

En behörig person ställer in fläkthastigheterna enligt nationella bestämmelser i samband med drifttagningen av ventilationssystemet. Man bör inte ändra luftflödena på egen hand, eftersom systemets funktion då kan störas.

5. Skyddsfunktioner

Värmeväxlarens frysskydd

Värmeväxlaren är utrustad med en tillförlitlig avfrostningsfunktion som garanterar en kontinuerlig och balanserad ventilation i bostaden även under extrema förhållanden. Om det finns risk för att värmeväxlaren i aggregatet ska frysa, ändras fläkthastigheterna och den varma frånluften förhindrar påfrysning i värmeväxlaren.

Elektrisk luftvärmare

Ett automatiskt övertemperaturskydd kopplar från luftvärmaren i en felsituation. Skyddet återställs automatiskt när luftvärmaren svalnar.

Övertemperaturskyddet med manuell återställning återställs genom intryckning av en tryckknapp placerad inuti aggregatet. Tryckknapparnas placering i aggregaten är markerad med en cirkel på bilderna på föregående sida. Om man känner att det knäpper till när man trycker på knapparna, har övertemperaturskyddet återställts.

Larmet "Eftervärmare fel" visas på skärmen om övertemperaturskyddet löser ut. Larmet försvinner när felet kvitteras

Fläktarnas övertemperaturskydd

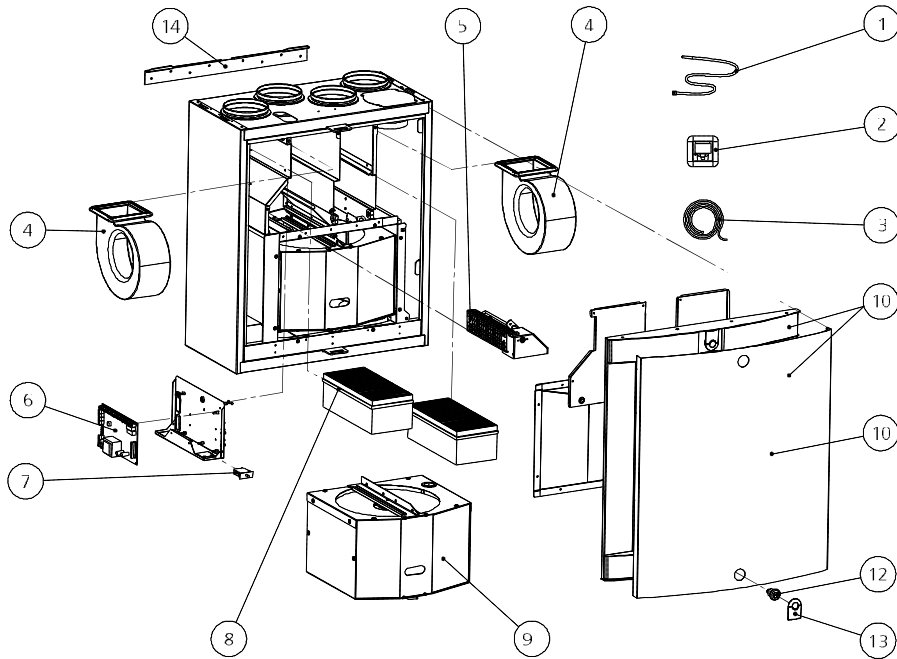
Fläktarna har övertemperaturskydd som stoppar dem om temperaturen stiger för högt. Fläktarna stoppas också om en allvarlig funktionsstörning inträffar i aggregatet. Skyddet återställs automatiskt när temperaturen sjunker eller funktionsstörningen åtgärdas.

Temperaturgivare

Om ett givarfel upptäcks går aggregatet i begränsat driftläge för att förhindra att aggregatet skadas. Funktionerna med anknäring till den aktuella givaren avaktiveras och aggregatet fungerar så bra som möjligt. Aggregatets funktion återgår till det normala när felet har åtgärdats.

SE

6. Komponentförteckning och tillbehör R3



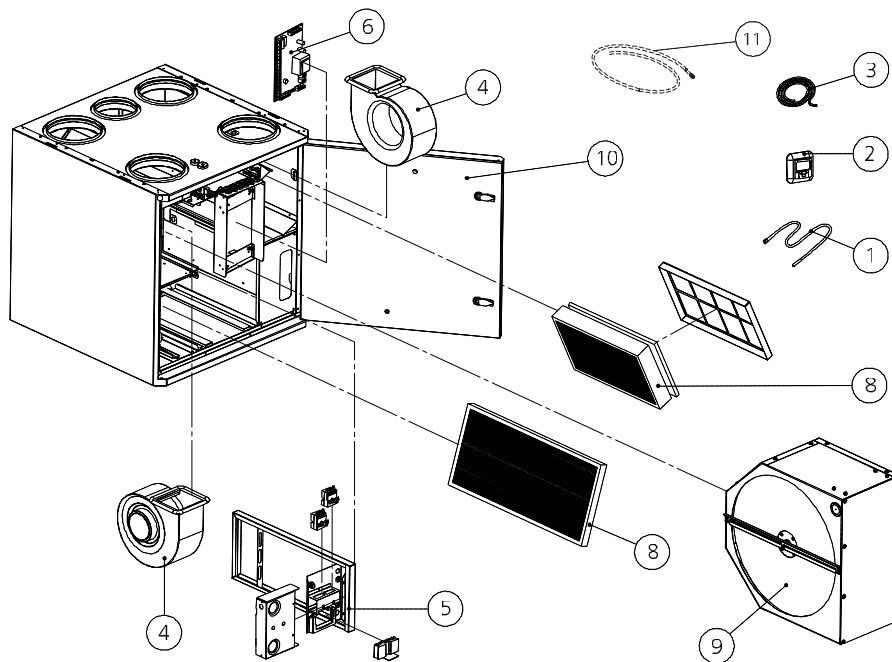
1. Temperaturgivare
 2. Kontrollpanel: SC10
 3. Modularkabel 20 m: PMK20
 4. Fläktpaket (R-modellen): PEC119R
 Fläktpaket (L-modellen): PEC119L
 5. Eftervärmningskassett (R-modellen): PR085REK
 Eftervärmningskassett (L-modellen): PR085LEK
 6. Kretskort EC: 603010
 7. Dörrkontakt: 60542
 8. Filtersats: PR085FS
 9. Rotorpaket (R-modellen): RP85BR
 Rotorpaket (L-modellen): RP85BL
 10. Dörr med vit frontplåt: DR85BRL1
 Frontluckans frontplåt (vit): PR085B6V
 Frontluckans frontplåt (rostfri): PR085B6R
 12. Lås: 61954
 13. Läsets täckplatta (vit): 61371
 Läsets täckplatta (svart): 61372
 14. Väggfäste: 6010208

SE

Tillbehör, montering

- Filtersats, 2 st. F7: PR085FS
- Smart kontrollpanel: SC10
- Takmonteringsram (R): PR085RKA
Takmonteringsram (L): PR085LKA
- Monteringsram med diffusionsspärr: PR085YP
- Kondensvattenslang: 502103

7. Komponentförteckning och tillbehör R5



1. Temperaturgivare
2. Kontrollpanel: SC10
3. Modularkabel 20 m: PMK20
4. Fläktpaket (R-modellen): PEC119R
Fläktpaket (L-modellen): PEC119L
5. Eftervärmningskassett: 10212RVM
6. Kretskort EC: 603010
7. Dörrkontakt: 60542
8. Filtersats: 10212RSS
9. Rotorpaket (R-modellen): RP120R
Rotorpaket (L-modellen): RP120L
10. Dörr: DR120RL
11. Kondensvattenslang: 502103

Tillbehör, montering

- Filtersats G3 + 2 st. F7: 10212RSS
- Smart kontrollpanel: SC10
- Takmonteringsram (R/L): 10212KA
- Monteringsram med diffusionsspärr: 10212YP

SE

Tillbehör, styrteknik

Utförandet av ventilationssystemet är beroende av valda tillbehör. Följande tillbehör finns tillgängliga:

- **Forceringstimer (105TK).** En tryckknapp som kan installeras på önskad plats och med vilken Forcering kan aktiveras.
- **Fuktgivare (117KKH).** Givaren detekterar när den relativa luftfuktigheten överstiger det inställda gränsvärdet och aktiverar Forcering
- **Brasfunktionsomkopplare (102TKC).** En tryckknapp som kan installeras t.ex. bredvid öppna spisen och med vilken brasfunktionen kan aktiveras.
- **Närvarogivare (102LT).** Givaren detekterar rörelser i bostaden och höjer fläkthastigheten till Forcering-läget.
- **Koldioxidgivare (117HDL).** Automaten styr ventilationens luftflöde steglöst efter koldioxidnivån i bostaden.
- **Undertryckskompensering (117PK2).** Med en separat givare (som t.ex. känner av tryckdifferensen) ges en signal som kompenserar luftflödena när undertryck har uppkommit i bostaden vid användning av spisfläkt, takfläkt eller centraldammsugare.
- **Övervakning (DDC).** Vissa funktioner kan styras från ett fastighetsautomations-system. En närmare beskrivning finns i den tekniska anvisningen.
- **Modbus.** Möjliggör anslutning av ventilationsaggregatet till ett fastighetsautomations-system.
- **Omkopplare Hemma/Borta.** En omkopplare som vanligtvis installeras intill ytterdörren och startar Borta-läget. Omkopplaren kan vara en standardomkopplare av valfri typ.

SE



Kontrollpanel



Koldioxidgivare



Fuktgivare



Närvarogivare

Fabriksmonterade Smart-tillbehör

- **Luftfuktighetsautomatik.** En intelligent funktion forcerar ventilationen när fuktnivån ökar.
- **Hemma/Borta/Forcering-automatik.** Funktionen styr ventilationens styrka steglöst efter koldioxidnivån i bostaden.
- **Luftkvalitetsautomatik + luftfuktighetsautomatik.** Funktionen forcerar ventilationen efter VOC-nivån i bostaden.

Garantivillkor

GARANTIGIVARE

Swegon ILTO Oy
Asessorinkatu 10, 20780 S:t Karins

GARANTITID

Produkten har två (2) års garanti räknat från inköpsdagen.

GARANTINS OMFATTNING

Garantin omfattar under garantitiden uppkomna fel som anmäls till tillverkaren eller konstaterats av garantigivaren eller garantigivarens företrädare, och som avser konstruktions-, tillverknings- eller materialfel samt följdfel som uppkommit på själva produkten. De ovan nämnda felen åtgärdas genom att produkten görs funktionsduglig.

ALLMÄNNA GARANTIBEGRÄNSNINGAR

Garantigivarens ansvar är begränsat enligt dessa garantivillkor och garantin täcker inte egendoms- eller personskador. Muntliga löften utöver detta garantiavtal är inte bindande för garantigivaren.

BEGRÄNSNINGAR I GARANTIANSVAR

Denna garanti ges under förutsättning att produkten används på normalt sätt eller under jämförbara omständigheter för avsett ändamål, och att anvisningarna för användning följts.

Garantin omfattar inte fel som orsakats av

- transport av produkten
- vårdslös användning eller överbelastning av produkten
- underlåtenhet att följa anvisningar gällande installation, drift, underhåll eller skötsel
- felaktig installation av produkten eller felaktig placering på användningsplatsen
- omständigheter som inte beror på garantigivaren, såsom för stora spänningsvariationer, åsknedslag och brand eller andra skadehändelser
- reparationer, underhåll eller konstruktionsändringar som gjorts av icke auktoriserad servicepartner
- garantin omfattar inte heller ur funktionssynpunkt betydelselösa fel, t.ex. repor på ytan
- delar som genom hantering eller normalt slitage är utsatta för större felrisk än normalt, såsom lampor, glas-, porslins-, pappers- och plastdelar samt säkringar omfattas inte av garantin
- garantin omfattar inte inställningar, information om användning, skötsel, service eller rengöring som normalt beskrivs i anvisningarna för användning eller arbeten som orsakas av att användaren uraktlåtigt beakta varnings- eller installationsanvisningar, eller utredning av sådant.

DEBITERINGAR UNDER GARANTITIDEN

Den auktoriserade servicepartnern debiterar inte kunden för reparationer, utbytta delar, reparationsarbeten, för reparationen nödvändiga transporter eller resekostnader som faller inom garantin

Detta förutsätter dock att:

- de defekta delarna överlämnas till den auktoriserade servicepartnern
- att reparationen påbörjas och arbetet utförs under normal arbetstid. För brådskande reparationer, eller reparationer som utförs utanför normal arbetstid, har den auktoriserade servicepartnern rätt att debitera extra kostnader. Om felet kan utgöra risk för hälsan eller avsevärda ekonomiska skador repareras dock felet omedelbart utan extra debitering.
- att servicebil eller allmänna transportmedel som går enligt tidtabell (som allmänna transportmedel betraktas inte båtar, flygplan eller snöfordon) kan användas för reparation av produkten eller för utbyte av felaktiga delar
- att demonterings- och monteringskostnader för utrustning som är fast monterad på användningsplatsen inte kan anses vara onormala.

ÅTGÄRDER NÄR FEL UPPTÄCKS

Om ett fel upptäcks under garantitiden ska kunden utan dröjsmål anmäla det till återförsäljaren eller till en auktoriserad servicepartner (www.swegon.com/casa). Ange vilken produkt (produktmodell, typbeteckning i garantikortet eller på typskylten, serienummer) det gäller, felets typ så noggrant som möjligt, samt de omständigheter under vilket felet uppstått. Om det finns risk för att felet orsakar följdsador i miljön, ska aggregatet stoppas omedelbart.

En förutsättning för att garantin ska gälla är att tillverkaren eller tillverkarens representant före reparation får tillfälle att besiktiga de fel som anges i garantianspråket. En förutsättning för garantireparation är också att kunden på ett tillfredställande sätt kan visa att garantin är giltig (= inköpskvitto). Efter att garantitiden har gått ut är garantianspråk som inte har gjorts skriftligt före garantitidens utgång, inte giltiga.

Swegon ILTO Oy, Asessorinkatu 10, FIN-20780 S:t Karins, www.swegon.com, casa.takuu@swegon.fi

SE



This document was created with the Win2PDF "print to PDF" printer available at <http://www.win2pdf.com>

This version of Win2PDF 10 is for evaluation and non-commercial use only.

This page will not be added after purchasing Win2PDF.

<http://www.win2pdf.com/purchase/>